



1. Technische gegevens
2. Bedieningselementen
3. Veiligheidsmaatregelen
4. Ingebruikname en bediening
5. Elektronische motorbesturing
6. Opslagruimte
7. Verantwoord omgaan met het milieu
8. Onderhoud
9. Garantie

## 1. Technische gegevens

Model	
Opgenomen vermogen	1600W
Onbelaste rotatiesnelheid	
Stand 1	150 - 300 tpm
Stand 2	300 - 650 tpm
Diameter boorkop	16
Mixgarde	140mm
Beschermingsklasse	II

## 2. Bedieningselementen

- Schakelaar / instelknop
- Verankeringbout
- Ventilatieopeningen
- Gereedschapbeugel
- Snelheidskeuze schakelaar
- Extra handgreep
- Platte steeksleutel
- Mixgarde

Niet alle getoonde of beschreven accessoires worden standaard meegeleverd.

## 3. Veiligheidsmaatregelen

**Veilig werken met het apparaat is alleen mogelijk nadat u deze handleiding voor gebruik en onderhoud aandachtig hebt gelezen en de daarin beschreven instructies nauwkeurig in acht neemt.**

- Neem ook andere veiligheidsvoorschriften in acht die gepaard gaan met gebruik van ieder willekeurig apparaat.
- Controleer het flexibele netsnoer en de stekker vóór elk gebruik van het apparaat. Eventuele beschadigingen dienen deskundig te worden hersteld.
- Het apparaat mag niet worden gebruikt in vochtige, natte ruimten, tijdens regen, mist en sneeuw in de open lucht en in omgevingen met explosiegevaar.
- Alvorens de stekker in het stopcontact te stekken, dient de schakelaar in de Moff mstand te staan.
- Wees voorzichtig bij lang haar en modeaccessoires, draag goed dichtgeknoopte kleding, zonder loshangende delen.

- Zorg dat de kuip met de gemengde substantie niet over de vloer kan bewegen.
- Leid het flexibele netsnoer altijd direct weg van het apparaat. Er dient geen spanning op het flexibele netsnoer te worden uitgeoefend door trekspanning en het netsnoer mag niet op of langs scherpe randen liggen.
- Zorg dat u in een veilige en stevige werkhouding staat.
- Gebruik de extra handgreep.
- Houd rekening met een mogelijke terugslag.

## 4. Ingebruikname en bediening

Onjuist gebruik kan het apparaat beschadigen. Neem daarom deze instructies in acht:

- Gebruik een hulpstuk tot aan de opgegeven diameter.
- Plaats het apparaat zodanig dat de snelheid niet aanzienlijk kan afnemen of kan stoppen.

Controleer of de gegevens op het typeplaatje overeenkomen met de netspanning ter plaatse. Het apparaat is geschikt voor 110V/230V en kan worden aangesloten op een 110V/220V/240V elektriciteitsnet.

### Een mixgarde monteren

Schroef hulpstukken met schroefdraad M14 x 2 zo ver mogelijk in het apparaat en draai goed vast met een steeksleutel (22 MTN) uit de accessoir kit.

### In-en uitschakelen

Door de tuimelschakelaar In te drukken, treedt het apparaat In werking en het stopt wanneer deze wordt losgelaten.

### Permanente inschakeling

Door de tuimelschakelaar volledig in te drukken en tegelijkertijd de vergrendelingknop in te drukken, wordt het apparaat permanent ingeschakeld.

Door achtereenvolgens de tuimelschakelaar in te drukken en los te laten, wordt de permanente inschakeling onderbroken.



**Het hulpstuk (mixgarde) demonteren**

Plaats een platte steeksleutel (22 mm) op het zeskantige uiteinde van het hulpstuk (mixgarde) en schroef het hulpstuk van de spindel door deze linksom te draaien.

**5. Elektronische motorbesturing****Begrensd aanloopstroom**

De elektronische geregelde langzame start zorgt ervoor dat het apparaat zonder schokken start. Dit zorgt ervoor dat dunne vloeibare stoffen niet spatten wanneer u het apparaat inschakelt.

Door het langzaam opstarten van het apparaat is een 16 A zekering is voldoende.

**Toerentalreductie onbelast**

De elektronische besturing reduceert het onbelaste toerental van het apparaat, wat resulteert in minder geluid en motorslijtage.

**Snelheid instellen**

Met de toerentalregelaar (10), kan de snelheid continu worden ingesteld. De benodigde snelheid is afhankelijk van de te mengen substantie. Het wordt aanbevolen deze via een praktijktest te bepalen.

**De snelheid bepalen**

Met de snelheidskeuzeschakelaar (5) kan tussen 2 standen worden gewisseld:

Stand 1

Stand 2

De benodigde snelheid hangt af van de te mengen substantie en het wordt aanbevolen deze via een praktijktest te bepalen.

**Elektronische snelheidshandhaving**

De elektronische snelheidshandhaving houdt het toerental tussen onbelast en belast vrijwel constant en zorgt voor gelijkmatig mixen van de te mengen substantie.

**Elektronische bescherming tegen overbelasting**

In het geval dat het apparaat extreem wordt overbelast, beschermt de elektronische overbelastingsbeveiliging de motor tegen schade. In dit geval stopt de motor en herstart alleen nadat de weerstandsdruk is verlaagd, respectievelijk is opgeheven.

**Temperatuurgevoelige overbelastingbeveiliging**

Om de motor te beschermen tegen oververhitting bij extreme permanente belasting, wordt deze door de beschermende elektronische beveiliging uitgeschakeld zodra een kritische temperatuur wordt bereikt. Na ca. 3 -5 min. te zijn afgekoeld, is het apparaat weer gereed voor gebruik en kan volop worden belast. Wanneer het apparaat door gebruik warm is geworden, reageert de temperatuurgevoelige overbelastingbeveiliging hierdoor sneller.

**6. Opslagruimte**

Het apparaat dient in een droge, vorstvrije omgeving te worden opgeslagen.

**7. Verantwoord omgaan met het milieu**

Versleten machines niet openen en wegbrengen naar verzamelstations voor recycling.

**8. Onderhoud**

De ventilatiesleuven in de motorbehuizing dienen van tijd tot tijd te worden schoongemaakt. Als de koolborstels versleten zijn, schakelt het apparaat zichzelf uit. Het apparaat moet dan naar de klantenservice gestuurd worden voor onderhoud (zie bijgevoegd blad). Na ongeveer 100 werkuren dienen de koolborstels te worden gecontroleerd en indien nodig vervangen. Reinig het motorhuis. Na ongeveer 200 werkuren dient de vetvutling in de versnellingsbak te worden vervangen. Om er zeker van te zijn dat de beschermende isolatie intact is gebleven, dient het apparaat vervolgens een technische veiligheidstest te ondergaan. Derhalve dient dit uitsluitend door een erkende elektronica reparatie werkplaats te worden uitgevoerd.



## 9. Garantie

Wij geven garantie op de apparaten in overeenstemming met de wettelijke / land specifieke voorschriften. (Bewijs van aankoop door middel van factuur of pakbon.) Schade te wijten aan nonnale slijtage, te zware belasting of ontstaan door onjuist gebruik is uitgesloten van garantie. Indien van toepassing, dient u het apparaat, niet gedemonteerd, naar uw dealer of het Servicepunt voor elektrisch gereedschap te sturen.

## ELECTRIC MIXER



## Index

1. Technical data
2. Control elements
3. Safety precautions
4. Starting operation and use
5. Electronic motor control
6. Storage
7. Environmental protection
8. Maintenance
9. Guarantee

## 1. Technical data

Model	
Power	1.600W
No-load speed	
1 <sup>st</sup> Gear	150 - 300 rpm
2 <sup>nd</sup> Gear	300 - 650 rpm
Chuck capacity	16
Whisk Ø	140mm
Protection class	II

## 2. Control elements

- 1 Switch/regulator
- 2 Arresting pin
- 3 Ventilation holes
- 4 Tool mount
- 5 Speed selector switch
- 6 Supplementary handle
- 7 Flat open-end wrench
- 8 Whisk

Not all of the accessories illustrated or described are included as standard.

## 3. Safety precautions

**Safe work with the instrument is only possible after you read thoroughly this manual for use and maintenance and observe precisely the here specified instructions. Observe also other safety directions that are a part of each instrument delivery.**

- Check the flexible lead and plug before each use of the instrument. Have the faults removed by an expert.
- The instrument should not be operated in damp, wet premises; during a rain, fog and snow in the open, and in environment with a risk of explosion.
- Before putting the plug in the mains socket the switch should be in the "off" position.
- Take care of long hair and fashion accessories; work in properly buttoned-up clothes, without freely flowing parts.
- Secure the vessel with the mixed substance against moving on the floor.

- Always direct backwards the flexible lead from the instrument, flexible lead should not be exerted by tensile stress and should not lie on or pass over sharp edges.
- Take care that you take a safe and firm stand at work.
- Use the supplementary handle.
- Consider possible reaction torque.

## 4. Starting operation and use

Improper use may damage the instrument. Observe therefore these instructions:

- Use a tool up to the specified diameter.
- Load the instrument in such a way that the speed would not drop considerably or that it would stop.

Check if the data on the rating plate correspond with the actual mains voltage. Instrument scheduled for 110V/230V can be plugged to 110V/220V/240V mains.

### Fixing a whisk

Screw tools with thread M14 x 2 as far as possible in the tool mount and tighten properly with an open-end wrench (22 mm) from among the accessories.

### Switching on and off

By pressing the switch button the apparatus is brought into operation and it stops when it is relieved.

### Permanent run

By pressing the switch button to the stop and simultaneous pressing the arresting pin permanent run is achieved. By subsequent pressing and relieving of the switch button the permanent run is interrupted.

### Unloading the tool (whisk)

Fit a flat open-end wrench (22 mm) on the hexagon end of the tool (whisk) and unscrew the tool from the spindle by turning it to the left.



## 5. Electronic motor control

### Starting current limiting

The electronically controlled smooth start takes care that the machine starts without jerk. In this manner, the splashing of the liquid materials is prevented at the same time when switching on the machine. As a result of the machine's reduced starting current, a 16A fuse is sufficient.

### No-load speed reduction

The electronic control reduces the no-load speed of the machine which results in reduced noise and wear of motor and gear.

### Speed pre-selection

With the speed control (10), the speed can be continuously preselected:  
The necessary speed is dependent on the type of material to be mixed. It is recommended that it be confirmed with a practical trial.

### Speed selection

Two rpm ranges can be preselected with the speed selector switch (5):  
Speed 1: 150 min-I - 300 min-I  
Speed 2: 300 min-I - 650 min-I

The necessary speed depends on the type of the material mixed and it is recommended to verify it by a practical test.

### Constant Electronics

The constant electronics keeps the speed between no-load and load nearly constant and ensures uniform mixing of the materials

### Electronic overload protection

In case that the machine is extremely overloaded, an electronic overload protection protects the motor from damage. In this case, the motor stops and restarts only after the feeding pressure is reduced.



## Temperature-dependent overload protection

To protect the motor from overheating at extreme permanent load, it is switched off by the protective electronic system when a critical temperature is reached. After a cooling-down period of approx. 3-5 min., the machine is again ready for use and can be fully loaded. When the machine is warmed by use, the temperature-dependent overload protection reacts earlier as a result.

## 6. Storage

The unit should be stored in a dry place where it is protected against freezing.

## 7. Environmental protection

Do not open worn out machines and return to the collection facilities provided for recycling.

## 8. Maintenance

The ventilation slots on the motor casing should be cleaned out from time to time. When the carbon brushes are worn out, the machine switches itself off. The machine must then be sent to customer service for maintenance (see enclosed sheet). After approx. 100 hours of operation, check the motor brushes and replace if necessary. Clean the motor housing. After approx. 200 hours of operation, renew the grease fitting in the gearbox. To verify that the protective insulation remains intact, the machine must be subjected to a technical safety test afterwards. For this reason, this work must be performed exclusively by a professional electro-workshop

## 9. Guarantee

We guarantee appliances in accordance with statutory/country-specific regulations (proof of purchase by invoice or delivery note). Damage attributable to normal wear and tear, overload or improper handling will be excluded from the guarantee. In case of compliance please send the machine, not dismantled, to your dealer or the Service Centre for electric power tools.



# MÉLANGEUR ÉLECTRIQUE

1. Spécifications techniques
2. Eléments de commande
3. Consignes de sécurité
4. Mise en marche et utilisation
5. Système de commande électronique
6. Rangement
7. Protection de l'environnement
8. Entretien
9. Conditions de garantie



## 1. Spécifications techniques

Puissance	1600W
Vitesse à vide	
1 <sup>ère</sup>	150 - 300 tpm
2 <sup>ème</sup>	300 - 650 tpm
Capacité de mandrin	16
Ø Fouet	140mm
Classe de protection	II

## 2. Eléments de commande

- 1 Interrupteur/variableur de vitesse
- 2 Bouton de blocage
- 3 Évents
- 4 Porte-outil
- 5 Sélecteur de vitesse
- 6 Poignée supplémentaire
- 7 Clé plate
- 8 Agitateur

Tous les accessoires illustrés ou décrits dans le présent manuel ne sont pas inclus dans la livraison standard.

## 3. Consignes de sécurité

**Pour une utilisation en toute sécurité de l'appareil, lire attentivement ce manuel d'utilisation et d'entretien et respecter les instructions spécifiées.**

- Respecter également les consignes de sécurité livrées avec chaque appareil.
- Avant chaque utilisation de l'appareil, vérifier l'état du cordon d'alimentation et de la fiche. En cas de détérioration, l'appareil doit être réparé par un professionnel.
- L'appareil ne doit pas être utilisé dans des lieux humides, à l'extérieur en cas de pluie, de brouillard et de neige, et dans des endroits à risque d'explosion.
- Avant de brancher l'appareil, l'interrupteur doit être en position « off ».
- Attention aux cheveux longs et aux bijoux. Ne travailler qu'avec des vêtements près du corps.
- Bloquer le récipient contenant la matière à mélanger afin qu'il ne bouge pas sur le sol.



- Toujours orienter le cordon d'alimentation à l'arrière de l'appareil. Aucune pression ne doit pas être exercée sur le cordon. Il ne doit pas reposer ou passer au-dessus d'une surface coupante.
- Choisir une surface de travail stable et sans danger.
- Utiliser la poignée supplémentaire.
- Faire attention aux couples de réaction de l'appareil.

#### 4. Mise en marche et utilisation

Une mauvaise utilisation peut endommager l'appareil.

##### Respecter les consignes suivantes :

- Utiliser des outils dont le diamètre ne dépasse celui indiqué.
- Charger l'appareil de sorte qu'il n'y ait pas de forte réduction de la vitesse de rotation ni d'arrêt.

Vérifier la bonne correspondance des données inscrites sur la plaque signalétique avec la tension actuelle du secteur. Les appareils conçus pour une tension de 110V/230V peuvent être branchés sur 110V/220V/240V.

##### Serrage des agitateurs

Visser au maximum les outils avec l'extrémité M14 x 2 dans le porteoutil et bien serrer avec La clé plate (22 mm) incluse dans les accessoires.

##### Mise sous/hors tension

Pour mettre l'appareil en marche, maintenir l'interrupteur « Marche/Arrêt » enfoncé. Pour arrêter l'appareil, relâcher l'interrupteur.

##### Fonctionnement permanent

Pour mettre sous tension l'appareil, maintenir enfoncé l'interrupteur « Marche/Arrêt » tout en appuyant sur le bouton de blocage.

Pour mettre hors tension l'appareil, appuyer sur l'interrupteur « Marche/Arrêt » puis le relâcher.

##### Démontage de l'outil (agitateur)

Insérer une clé plate (22 mm) sur l'extrémité hexagonale de l'agitateur et retirer l'outil de l'axe en le tournant vers la gauche.



#### 5. Système de commande électronique

##### Limitation du courant de démarrage

Le démarrage progressif à commande électronique permet d'éviter tout soubresaut de l'appareil. Ainsi, toute éblouissement de matières liquides fines est évitée lors de la mise en marche de l'appareil.

Du fait de la réduction du courant de démarrage de l'appareil, un fusible de 16A est suffisant.

##### Réduction de la vitesse à vide

Le contrôle électronique réduit la vitesse à vide de l'appareil, ce qui limite le bruit et l'usure du moteur et du mécanisme.

##### Présélection de la vitesse

Avec le contrôle de la vitesse (10), la vitesse peut être présélectionnée en continu:

La vitesse nécessaire dépend du matériau à mélanger. Un premier essai pratique est recommandé afin de choisir la bonne vitesse.

##### Sélection de la vitesse

Deux vitesses de rotation peuvent être présélectionnées grâce au sélecteur de vitesse (5):

Vitesse 1 : 150 t/mn - 300 t/mn  
 Vitesse 2 : 300 t/mn - 650 t/mn

La vitesse nécessaire dépend du matériau à mélanger et se détermine par des essais pratiques.

##### Appareil électronique à vitesse constante

Les appareils électroniques à vitesse constante maintiennent une vitesse quasiment constante hors-charge et à pleine charge et assurent le mélange uniforme des matériaux.

##### Protection contre les surcharges électroniques

En cas de surcharge très forte de l'appareil, une protection électronique contre les surcharges protège le moteur d'éventuels dommages. Dans ce cas, le moteur s'arrête puis se remet en marche après la réduction de la pression d'alimentation (redémarrage après décharge).





### Protection thermiques contre les surcharges

Afin de protéger le moteur de tout risque de surchauffe à très forte charge constante, le système de protection électronique l'arrête dès qu'une température critique est atteinte.

Après une période de refroidissement de 3 à 5 min, l'appareil est à nouveau prêt à être utilisé et peut être pleinement chargé.

Lorsque l'appareil chauffe lors de son utilisation, la protection thermique contre les surcharges agit en amont.

### 6. Rangement

L'appareil doit être entreposé à l'abri de l'humidité et du gel.

### 7. Protection de l'environnement

Ne pas ouvrir le matériel usagé et le déposer aux points de recyclage prévus à cet effet.

### 8. Entretien

Les événements sur le boîtier du moteur doivent être nettoyés périodiquement. En cas d'usure des charbons, l'appareil s'éteint automatiquement. Il doit alors être envoyé au service après-vente pour entretien (voir la fiche ci-jointe). Après environ 100 heures de fonctionnement, vérifier les charbons du moteur. Les remplacer si nécessaire. Nettoyer le boîtier du moteur. Après environ 200 heures de fonctionnement, renouveler le niveau de graisse dans la boîte de vitesses. Pour garantir le bon état de l'isolation électrique, un contrôle technique de l'appareil doit être effectué après les opérations d'entretien. Ce contrôle doit être effectué uniquement par un atelier de réparation électrique compétent.

### 9. Garantie

Nous garantissons la conformité de ce produit avec les réglementations ou documents normalisés (preuve d'achat par facture ou bon de livraison). Les dommages attribuables à l'usure normale, à une surcharge ou à une mauvaise manipulation sont exclus de la garantie.

## ELEKTRISK MIXER



1. Tekniske data
2. Styreelementer
3. Sikkerhedsforanstaltninger
4. Opstart og brug
5. Elektrisk motorstyring
6. Opbevaring
7. Miljøbeskyttelse
8. Vedligeholdelse
9. Garanti

## 1. Tekniske data

Model	Carat Mixer 1600
Strem-input	1.6 kW
Hastighed uden belastning	
1. gear	150 - 300 rpm
2. gear	300 - 650 rpm
Borekapacitet	16
Pisk - <math>\varnothing</math>	140mm
Vægt	5.7 kg
Beskyttelsesklasse	II

## 2. Styreelementer

- 1 Kontak/regulator
- 2 Bremsesplit
- 3 Ventilationshull
- 4 Værktøjsmontering
- 5 Kontakt for hastighedsforvalg
- 6 Ekstra håndtag
- 7 Flad umbarkoskrue
- 8 Pisker

Ikke alle de beskrevne eller viste dele medfølger som standardudstyr.

## 3. Sikkerhedsforanstaltninger

**Det er kun muligt at arbejde trygt med redskabet, når du har laast denne manuals vejledninger for brug og vedligeholdelse og vier meget opmaarksam på de heri specificerede oplysninger.**

- Vær også opmaarksam på andre sikkerhedsanvisninger, der er en del af hver dellevering.
- Kontrollér den fleksible ledning og stikket før du bruger værktøjet. Ved fejl skal du kontakte en ekspert.
- Værktøjet må ikke anvendes i fugtige, våde forhold; regn, tåge og sne eller i miljøer, hvor der er risiko for eksplosion.
- Før du sætter stikket i stikkontaktet, skal du sørge for, at værktøjet er slukket.

- Pas på langt hår, smykker og andre accessories, benyt kun værktøjet med korrekt opknappede klæder uden fritflyvende dele.
- Sørg for at karret med den blandede substans ikke glider på gulvet.
- Sørg altid for at ledningen vender væk fra værktøjet. Den fleksible ledning må ikke udsættes for belastning og må ikke være placeret på eller over skarpe kanter
- Sørg for at du er placeret trygt og sikkert ved arbejdet.
- Brug det ekstra håndtag
- Overvej muligt vridningsmoment.

## 4. Opstart og brug

Ukorrekt brug kan beskadige værktøjet. Overheid derfor følgende vejledninger:

- Brug et redskab op til den specificerede diameter.
- Anvend værktøjet på en sådan måde at hastigheden ikke falder betragteligt, eller at den stopper.

Kontrollér om data på vurderingspladen svarer til den aktuelle spænding. Værktøj der er beregnet til 110V/230V kan tilsluttes 110V/220V/240V.

### Reparation af pisker

Skrue redskaber med gevind M14 x 2 så langt som muligt ind i værktøjsmonteringen og spænd den med en åben umbrakoskrue (22 mtn), som du finder blandt tilbehøret.

### Tænd og sluk

Apparatet starter ved, at man trykker på knappen og det stopper, når knappen deaktiveres

### Permanent kørsel

Permanent kørsel opnås ved at man trykker kontakten til stop og samtidig trykker bremsesplitten. Hvis man trykker og efterfølgende slipper kontakten, stopper permanent kørsel.

### Afmontering af redskabet (pisker)

Påsæt en umbrakontøgle på den sekskantede møtrik på værktøjet (pisker) og skrue piskeren af akslen ved at dreje mod venstre.



## 5. Elektrisk motorstyring

### Start af spændingsbegrænsning

Den elektrisk styrede opstart sørger for, at maskinen starter uden ryk. På denne måde undgår man, at del tynde materiale sprøjter, når maskinen starter.

Som et resultat af maskinen reducerede startspænding er en 16A-sikring tilstrækkelig.

### Hastighedsbegrænsning uden belastning

Den elektroniske styring reducerer maskinens hastighed uden belastning, og det resulterer i mindre støj og slid på motor og gear.

### Hastighedsforvalg

Med hastighedskontrollen (10) kan hastigheden vælges på forhånd: Den nødvendige hastighed er afhængig af typen. Af blandet materiale. Del anbefales, at del afprøves ved en praktisk test.

### Hastighedsvalg

Der kan forvæges to omdrejningstal med hastighedsvælgeren (5):

Hastighed 1: 150 min<sup>-1</sup> - 300 min<sup>-1</sup>  
Hastighed 2: 300 min<sup>-1</sup> - 650 min<sup>-1</sup>

Den nødvendige hastighed afhænger af typen af materialet, der blandes, og det anbefales at man kontrollerer det ved en praktisk test.

### De konstante elektroniske dele

De konstante elektroniske dele holder hastigheden mellem "No-Load" og "Load" på en næsten constant hastighed, og sikrer ensartet blanding af materialet.

### Elektrisk overbelastningsbeskyttelse

Hvis maskinen er ekstremt overbelastet vil en elektronisk overbelastningsbeskyttelse beskytte motoren mod skader. I dette tilfælde stopper motoren og den genstarter først, når trykket er reduceret, eksempelvis efter aflastning.



### Temperaturafhængig verbelastningsbeskyttelse

For at beskytte motoren mod overophedning ved ekstrem, permanent belastning slukker maskinen af del beskyttende elektroniske system, når en kritisk temperatur nås. Efter en nedkølingsperiode på ca. 3-5 min. Er maskinen igen klar til brug.

Når maskinen er blevet varm efter brug, reagerer den temperaturafhængige overbelastning derfor hurtigere.

## 6. Opbevaring

Enheden skal opbevares på et tørt sted, hvor den er beskyttet mod frostvejr.

## 7. Miljøbeskyttelse

Undlad at åbne udslidte maskindele og afleverer dem på genbrugspladsen.

## 8. Vedligeholdelse

- Ventilationshullerne på motorafskærmningen skal rengøres a fog til.
- Når kulbørsterne er slidte slukker maskinen selv. Hvis dette sker, skal maskinen sendes til kundeservice for vedligeholdelseskontrol (se vedlagte ark).
- Ener ca. 100 timers brug skal man kontrollere motorbørsterne og udskifte dem, hvis det er nødvendigt. Renger motorhuset.
- Ener ca. 200 timers drift skal oliefilteret i gearkassen udskiftes.
- For at sikre at den beskyttende isolering er intakt skal maskinen efterfølgende gennemgå sikkerhedstjek. Derfor skal dette arbejde udføres udelukkende på et professionelt værksted.

## 9. Garanti

Vi garanterer, at apparatet er i overensstemmelse med relevante, landespecifikke regulativer (købsbevls ved fakturering eller levering). Skader der skyldes unormalt brug eller slid eller ukorrekt håndtering er ikke dækket af garantien. Ved klager bedes du sende maskinen i samlet stand til din forhandler eller til vores servicecenter for elektrisk værktøj.



1. Tekniske data
2. Styringselementer
3. Sikkerhetsforanstaltninger
4. Driftsstart og bruk
5. Elektronisk motorstyring
6. Oppbevaring
7. Miljøvern
8. Vedlikehold
9. Garanti



## 1. Tekniske data

Model	Carat Mixer 1600
Modell	
Effekt	1600 W
Ubelastet hastighet	
1. gir	150 - 300 rpm
2. gir	300 - 650 rpm
Chuck-kapasitet	16
Visp Ø	140 mm
Beskyttelsesklasse	II

## 2. Styringselementer

- 1 Bryter/regulator
- 2 Stoppepinne
- 3 Luftehull
- 4 Verktøyfeste
- 5 Hastighetsvelger
- 6 Ekstra håndtak
- 7 Flat fastnøkkel
- 8 Visp

Ikke alt tilbehør som illustreres eller beskrives er inkludert som standard.

## 3. Sikkerhetsforanstaltninger

**Sikkert arbeid med dette apparatet er kun mulig etter at du har lest nøye gjennom denne manualen for bruk og vedlikehold, og følger nøyaktig bruksanvisningen som angis i den. Følg også andre sikkerhetsinstruksjoner som er en del av hver apparatleveranse.**

- Kontroller den fleksible ledningen og kontakten før hver bruk av apparatet. Sørg for at feil blir reparert av en ekspert.
- Apparatet må ikke brukes i fuktige, våte lokaler; utendørs i regn, tåke eller snø, eller i miljøer der det er fare for eksplosjon.
- Før kontakten settes inn i stikkontakten, må bryteren stå i «av»-stilling.
- Vær forsiktig med langt hår og motetilbehør; arbeid i ordentlig gjenkneppede klær, uten løse deler.

- Fest beholderen med blandemassen slik at den ikke kan bevege seg på gulvet.
- Den fleksible ledningen skal alltid rettes bakover fra apparatet. Den fleksible ledningen må ikke være utsatt for strekkspenning og må ikke ligge på eller føres over skarpe kanter.
- Pass på at du står sikkert og stødig under arbeid.
- Bruk ekstrahåndtaket.
- Ta hensyn til mulig motmoment.

#### 4. Driftsstart og bruk

Feilaktig bruk kan skade apparatet. Følg derfor denne veiledningen:

- Bruk verktøy opp til den angitte diameteren.
- Last apparatet på en slik måte at hastigheten ikke faller vesentlig eller stopper.

Kontroller at informasjonen på merkeplaten stemmer med den faktiske nettspenningen. Apparat planlagt for 110V/230V kan settes inn i 110V/220V/240V-ledningsnett.

##### Feste en visp

Skru verktøy med gjenge M14 x 2 så langt inn i verktøyfestet som mulig og stram ordentlig med en fastnøkkel (22 mm) fra tilbehøret.

##### Slå på og av

Ved å trykke på bryterknappen, starter driften av apparatet og den stopper når knappetrykket lettes.

##### Vedvarende kjøring

Ved å trykke bryterknappen til stoppet og samtidig trykke stoppepinnen, oppnås vedvarende kjøring. Ved påfølgende trykking og letting av trykket på bryterknappen, avbrytes vedvarende kjøring.

##### Ta ut verktøyet (vispen)

Plasser en fastnøkkel (22 mm) på sekskantsenden av verktøyet (vispen) og skru ut verktøyet fra spindelen ved å skru den til venstre.



#### 5. Elektronisk motorstyring

##### Begrensning av startstrøm

Den elektronisk kontrollerte mykstarten ser til at maskinen ikke starter med et rykk. På denne måten avverges skveting av flytende materialer idet maskinen slås på. På grunn av maskinens reduserte startstrøm, er en 16A-sikring nok.

##### Reduksjon av ubelastet hastighet

Den elektroniske motorstyringen reduserer den ubelastede hastigheten, noe som forårsaker redusert støy og slitasje i motoren og giret.

##### Forvalg av hastighet

Med hastighetskontrollen (10), kan hastigheten kontinuerlig forvelges:

Nødvendig hastighet avhenger av type materiale som skal blandes. Det anbefales at den bekreftes med et praktisk forsøk.

##### Hastighetsvalg

To rpm-rekkevidder kan forvelges med hastighetsvelgerbryteren (5):

Hastighet 1: 150 min-I - 300 min-I

Hastighet 2: 300 min-I - 650 min-I

Nødvendig hastighet avhenger av materialtype som skal blandes og det anbefales at den bekreftes med et praktisk forsøk.

##### Elektronikk for konstant hastighet

Elektronikken for konstant hastighet holder hastigheten mellom ubelastet og belastet nesten konstant og sørger for enhetlig blanding av materialene

##### Elektronisk overlastvern

I tilfelle maskinen blir ekstremt overbelastet, beskytter et elektronisk overlastvern motoren fra skade. I så fall stopper motoren og starter igjen kun etter at matetrykket reduseres.



### Temperaturavhengig overlastvern

For å beskytte motoren fra varmløping ved ekstrem vedvarende last, sørger det beskyttende elektroniske systemet for å slå den av når en kritisk temperatur nås. Etter en kjøleperiode på ca. 3-5 min., er maskinen klar til å brukes igjen og kan fullbelastes. Når maskinen varmes av bruk, resulterer det i at det temperaturavhengige overlastvernet reagerer tidligere.

### 6. Oppbevaring

Enheten må oppbevares på et tørt sted der den er beskyttet mot frost.

### 7. Miljøvern

Utslitte maskiner må ikke åpnes og skal kasseres på oppsamlingsanlegg for resirkulering.

### 8. Vedlikehold

Ventilasjonslissene på motorhuset må av og til renses ut. Når karbonbørstene er utslitt, slås maskinen automatisk av. Maskinen må da sendes til kundeservice for vedlikehold (se vedlagte ark). Etter ca. 100 timers drift, bør motorbørstene kontrolleres og eventuelt skiftes ut. Rengjør motorhuset. Etter ca. 200 timers drift, må smørenippelen i girkassen skiftes ut. For å bekrefte at den beskyttende isoleringen er hel, må maskinen undergå en teknisk sikkerhetstest etterpå. Derfor må dette arbeidet utelukkende utføres av et profesjonelt elektroverksted.

### 9. Garanti

Vi garanterer maskiner i henhold til lovbestemte/lands-spesifikke forskrifter (kjøpsbevis ved faktura eller følgeseddel). Skade forårsaket av normal slitasje, overbelastning eller feilaktig håndtering vil bli utelukket fra garantien. I tilfelle reklamasjon, send maskinen, ikke demontert, til forhandleren din eller servicesenteret for elektroverktøy.



## ELEKTRISK OMRÖRARE



### Index

1. Tekniska data
2. Maskinens huvuddelar
3. Säkerhetsförsiktighetsåtgärder
4. Igångsättning och användning
5. Elektronisk motorkontroll
6. Förvaring
7. Miljöskydd
8. Underhåll
9. Garanti



## 1. Tekniska data

Modell	
Effekt	1.600W
Obelastad hastighet	
1:a växel	150 - 300 rpm
2:a växel	300 - 650 rpm
Chuckkapacitet	16
Visp Ø	140mm
Skyddsklass	II

## 2. Maskinens huvuddelar

- 1 Strömbrytare/regulator
- 2 Låsstift
- 3 Ventilationshål
- 4 Verktygsmontering
- 5 Hastighetsreglage
- 6 Dubbla ergonomiska handtag
- 7 U-nyckel
- 8 Visp

Alla illustrerade eller beskrivna tillbehör ingår inte som standard.

## 3. Säkerhetsförsiktighetsåtgärder

**Viktigt! För ett säkert arbete, krävs att du har läst denna bruksanvisning. För användning och underhåll, följ de specificerade instruktionerna och säkerhetsföreskrifterna noggrant.**

- Kontrollera sladden och kontakten före varje användning av verktyget. Se till att fel repareras av en behörig verkstad.
- Verktyget bör inte användas i fuktiga, våta miljöer; i regn, dimma och snö utomhus, och i miljöer där det finns risk för explosion.
- Innan du sätter i kontakten i eluttaget se till att strömbrytaren är i "av"-läge.
- Använd lämplig klädsel, bär ej löst sittande kläder och smycken, samt sätt upp långt hår, så att inget kan fastna i rörliga delar.

- Säkra att kärlet med det blandade ämnet inte sätts i rörelse på golvet.
- Rikta alltid sladden bakåt från instrumentet, sladden får inte utsättas för dragspänning och bör inte ligga på eller passera över vassa kanter.
- Se till att du står säkert och stabilt vid arbetet.
- Använd det kompletterande dubbla ergonomiska handtaget för ett säkert och bra grepp.
- Överväg möjliga reaktionsvridmoment.

## 4. Starta drift och användning

Felaktig användning kan skada verktyget. Observera därför dessa anvisningar:

- Använd ett verktyg upp till specificerad diameter.
- Belasta verktyget på ett sådant sätt att hastigheten inte sjunker avsevärt eller att det stannar.

Kontrollera om data på typskylten överensstämmer med den faktiska nätspänningen. Verktyg som är avsett för 110V/230V kan anslutas till 110V/220V/240V nätspänning.

### Montera en visp

Skruva åt verktyg med gänga M14 x 2 så långt som möjligt i verktygsingången och dra åt ordentligt med en U-nyckel (22 mm) bland tillbehören.

### Slå på och av

Genom att trycka på strömbrytaren startas apparaten och den stannar när den släpps.

### Permanent drift

Genom att trycka in strömbrytaren helt till stoppet och samtidigt trycka på låsstiftet uppnås permanent drift. Genom omväxlande trycka och släppa strömbrytaren avbryts permanent drift.

### Borttagning av visp

Använd U-nyckeln som medföljer till att, montera en öppen skiftnyckel (22 mm) på sexkantsänden av verktyget (visp) och skruva loss verktyget från spindeln genom att vrida det åt vänster.





## 5. Elektronisk motorkontroll

### Begränsning av startström

Den elektroniskt kontrollerade mjukstarten gör att maskinen startar utan ryck. På detta sätt förhindras samtidigt stänk av flytande material när du slår på maskinen. Som en följd av maskinens reducerade startström är en 16A säkring tillräcklig.

### Hastighetsreducering vid tomgång

Elektronisk kontroll minskar den obelastade hastigheten på maskinen vilket resulterar i minskat buller och slitage på motor och växel.

### Hastighetsförval

Med hastighetsreglaget (10), kan hastigheten kontinuerligt förväljas:

Den nödvändiga hastigheten är beroende av vilken typ av material som skall blandas. Det rekommenderas att det fastställs med ett praktiskt prov.

### Hastighetsval

Två varvtalsintervall kan väljas i förväg med hastighetsvalomkopplaren (5):

Hastighet 1: 150 min-I - 300 min-I

Hastighet 2: 300 min-I - 650 min-I

### Konstantelektronik

Konstantelektroniken håller hastigheten mellan tomgång och belastning nästan konstant och säkerställer en jämn blandning av materialen.

### Elektroniskt överbelastningsskydd

I det fall då maskinen är extremt överbelastad, skyddar ett elektroniskt överbelastningsskydd motorn från skador. I det här fallet stoppar motorn och startar om först efter det att matningstrycket minskar.



## Temperaturberoende överbelastningsskydd

För att skydda motorn mot överhettning vid extrem permanent belastning, stängs den av genom det skyddande elektroniska systemet när en kritisk temperatur uppnås. Efter en nedkylningsperiod på ca 3-5 min är maskinen återigen klar för användning och kan belastas fullt. När maskinen värms av användning, reagerar det temperaturberoende överbelastningsskyddet i förtid som följd.

## 6. Förvaring

Enheten ska förvaras på en torr plats där den är skyddad mot frost.

## 7. Miljöskydd

Öppna inte utslitna maskiner utan lämna till insamlingsanläggningar för återvinning.

## 8. Underhåll

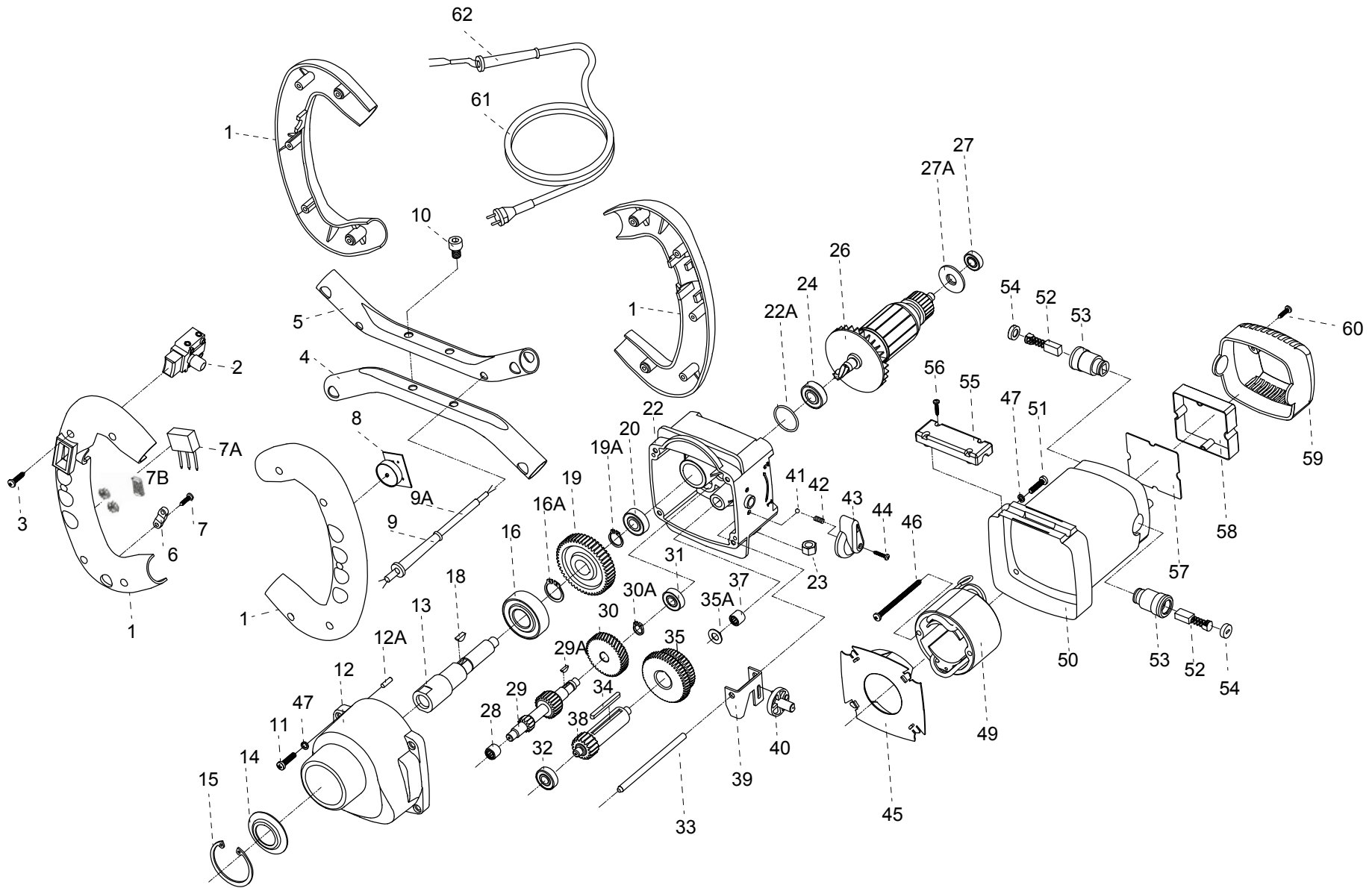
Ventilationsöppningarna på motorhöljet bör rengöras med jämna mellanrum. När kolborstarna är utslitna, stängs maskinen av.

Maskinen måste då skickas till service för underhåll (se bifogat ark). Efter ca 100 timmars drift, kontrollera motorborstarna och byt ut vid behov. Rengör motorhöljet. Efter ca 200 timmars drift, förnya fett i växellådan. För att säkerställa att skyddsisoleringen förblir intakt, måste maskinen utsättas för ett tekniskt säkerhetstest efteråt. Detta arbete måste utföras endast av en behörig serviceverkstad, kontakta din återförsäljare.

## 9. Garanti

Vi garanterar apparater i enlighet med lagstadgade/landspecifika föreskrifter (bevis på inköp mot faktura eller följesedel). Skador som kan tillskrivas normalt slitage, överbelastning eller felhantering omfattas ej av garantin. Vid reklamation skicka maskinen odemonterad till din återförsäljare eller till behörig serviceverkstad för elverktyg.





POS.	Description	Art. No.
1	Handle	XSMV-00100
2	Switch	XSMV-00200
3	Screw ST3.9 X20	XSMV-00300
4	Steel pipe (no hole)	XSMV-00400
5	Steel pipe (a hole)	XSMV-00500
6	Clamp	XSMV-00600
7	Screw ST3.5X16	XSMV-00700
7A	capacitor	XSMV-007A0
7B	capacitor	XSMV-007B0
8	Circuitry board	XSMV-00800
9	Cable grommet	XSMV-00900
9A	Cable	XSMV-009A0
10	Screw (M8X12)	XSMV-01000
11	Screw M5X16	XSMV-01100
12	Bearing cover	XSMV-01200
12A	A Pin 4X14	XSMV-012A0
13	Ash	XSMV-01300
14	Dust cover	XSMV-01400
15	Safety ring	XSMV-01500
16	Bearing 6204 ZZ	XSMV-01600
16A	Locking ring	XSMV-016A0
18	Hemicycle key 4X5X12	XSMV-01800
19	Spindle gear	XSMV-01900
19A	Locking ring	XSMV-019A0
20	Bearing 6000ZZ	XSMV-02000
22	Gear box	XSMV-02100
22A	Sealring	XSMV-022A0
23	Nut M8	XSMV-02300
24	Bearing	XSMV-02400
26	Anchor complete	XSMV-02600
27	Bearing 608ZZ	XSMV-02700
27A	Safety ring	XSMV-027A0
28	Needle bearing HK0810	XSMV-02800
29	Gear shaft	XSMV-02900

POS.	Description	Art. No.
29A	Forelock	XSMV-029A0
30	Motor Gear	XSMV-03000
30A	Safety ring	XSMV-030A0
31	Bearing 698 zz	XSMV-03100
32	Bearing 608 zz	XSMV-03200
33	Pivot Ø 6*1 06	XSMV-03300
34	Parallel kev 4x4x45	XSMV-03400
35	Spindle double gear	XSMV-03500
35A	Flat washer Ø 16*8*0.8	XSMV-035A0
37	Needle bearing HK0810	XSMV-03700
38	Pinion	XSMV-03800
39	Coulisse	XSMV-03900
40	Partial core + eccentric wheel core	XSMV-04000
41	Bali Ø 4	XSMV-04100
42	Spring Ø 0.5*Ø 3.9*L 12	XSMV-04200
43	Lever	XSMV-04300
44	Screw ST3X16	XSMV-04400
45	Air distributor	XSMV-04500
46	Screw ST5X65	XSMV-04600
47	Spring washer Ø 5	XSMV-04700
49	Stator (including the brush ring)	XSMV-04900
50	The handle	XSMV-05000
51	Screw M5x25	XSMV-05100
52	Carbon brush 6.5*9*17	XSMV-05200
53	Brush holder	XSMV-05300
54	Brush cap	XSMV-05400
55	Clamp	XSMV-05500
56	Screw ST3X16	XSMV-05600
57	Electronical-unit	XSMV-05700
58	Guard	XSMV-05800
59	Lid (cover)	XSMV-05900
60	Screw 3,5X16	XSMV-06000
61	Connection cable	XSMV-06100
62	Cable grommet	XSMV-06200



Carat Nederland B.V.  
Nikkelstraat 18  
4823 AB Breda  
The Netherlands

[www.carat-tools.nl](http://www.carat-tools.nl)  
[www.carat-tools.com](http://www.carat-tools.com)  
[www.carat-tools.dk](http://www.carat-tools.dk)